

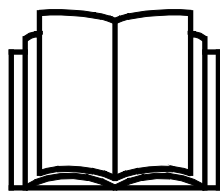
# AVANT<sup>®</sup>

## Redskabsmanual



## Fræser

Varenummer: 1200 mm A425119  
1500 mm A37430



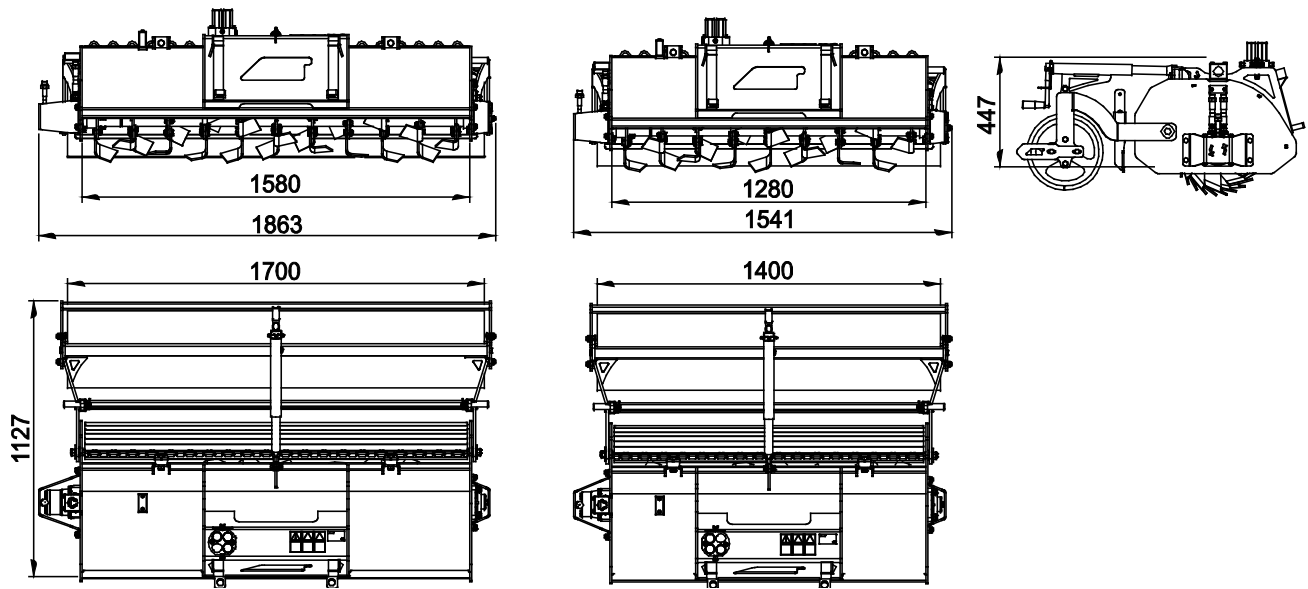
Læs denne manual omhyggeligt inden redskabet tages i brug og følg alle instruktioner.

Gem denne manual til senere brug.

Producent:

**AVANT<sup>®</sup>**  
AVANT TECNO OY  
e-mail: sales@avanttecono.com

Ylötie I  
33470 YLÖJÄRVI  
FINLAND  
Tel. +358 3 347 8800  
Fax +358 3 348 5511



# INDHOLDSFORTEGNELSE

<b>1. FORORD</b> .....	<b>4</b>
Advarselssymboler brugt i denne manual.....	5
<b>2. DESIGNET TIL AT BLIVE BRUGT</b> .....	<b>6</b>
<b>3. SIKKERHEDSINSTRUKTIONER</b> .....	<b>7</b>
<b>4. TEKNISKE SPECIFIKATIONER</b> .....	<b>10</b>
4.1    Sikkerhedsmærkater og redskabets hovedkomponenter.....	10
<b>5. TILKOBLING AF REDSKABET</b> .....	<b>12</b>
5.1    Tilslutning og frakobling af hydraulikslangerne .....	13
<b>6. BETJENING AF REDSKABET</b> .....	<b>15</b>
6.1    Kontroller før brug.....	16
6.2    Anvendelse.....	17
6.3    Undgåelse og fjernelse af blokeringer .....	18
6.4    Omdrejningsretning.....	18
6.5    Justering af fræsningsdybden og højden på dozerblad .....	18
6.6    Betjening på skråninger.....	19
6.7    Transportplacering.....	19
6.8    Opbevaring af redskabet .....	19
<b>7. VEDLIGEHOLDELSE OG SERVICE</b> .....	<b>20</b>
7.1    Inspektion af hydrauliske komponenter .....	20
7.2    Rengøring af redskabet .....	21
7.3    Smøring.....	21
7.4    Inspektion af metalkonstruktioner.....	22
7.5    Fræserens knivblade .....	22
<b>8. GARANTIBETINGELSER</b> .....	<b>24</b>

## I. Forord

---

AVANT Tecno Oy vil gerne takke dig for købet af dette redskab til din AVANT minilæsser. Det er designet og fremstillet på baggrund af mange års erfaring og produktudvikling. Ved at gøre dig bekendt med denne vejledning og følge instruktionerne, højner du egen sikkerhed og sikrer pålidelig drift og lang levetid for udstyret. Læs instruktionerne grundigt inden brug af redskabet eller udførsel af service.

Formålet med denne manual er at hjælpe dig til at:

- bruge redskabet på en sikker og effektiv måde
- observere og forebygge farlige situationer
- holde udstyret intakt og sikre det en lang levetid

Med disse instruktioner kan selv en uerfaren bruger anvende redskabet og minilæsseren sikkerhedsmæssigt forsvarligt. Manualen indeholder også vigtige instruktioner til den erfarne AVANT bruger. Sørg for at alle personer, der anvender minilæsseren, har fået den nødvendige instruktion og har sat sig ind i minilæsserens og redskabernes manualer, inden udstyret tages i brug. Brug af udstyret til andre formål, eller på andre måder, end beskrevet i denne manual er forbudt. Opbevar denne manual i hele udstyrets levetid. Sørg for at den nye ejer får udleveret manualen, hvis du sælger eller overdrager udstyret. Hvis manualen bliver væk eller ødelagt, kan du henvende dig til forhandleren eller producenten for at få en ny.

Ud over sikkerhedsinstruktionerne i denne manual, bør du overholde alle erhvervs-mæssige sikkerhedsbestemmelser, gældende lovgivning og øvrige restriktioner i forbindelse med brug af udstyret. Især skal restriktioner omkring brug af udstyret på offentlig vej undersøges og overholdes. Kontakt din AVANT forhandler for yderligere oplysninger om lokale krav, før du bruger læsseren på offentlig vej.

Kontakt din AVANT forhandler for service, reservedele eller spørgsmål til driften af din maskine.

Denne manual er en oversættelse af den originale engelske manual. Som følge af kontinuerlig produktudvikling, kan nogle af detaljerne i denne vejledning afvige fra dit udstyr. Billederne i denne vejledning kan vise ekstraudstyr eller funktioner, der i øjeblikket ikke er tilgængelige. AVANT Tecno Oy forbeholder sig retten til at ændre i manualens indhold uden forudgående varsel. Copyright © 2019 AVANT Tecno Oy. Alle rettigheder forbeholdes.

## Advarselssymboler brugt i denne manual

Følgende advarselssymboler bruges i hele denne manual. De angiver faktorer, der skal tages i betragtning for at mindske risikoen for person- eller materielskade:



### **ADVARSEL: SIKKERHEDS-ADVARSELSSYMBOL**

Dette symbol betyder: **"Advarsel, vær opmærksom! Det gælder din sikkerhed!"**

Læs omhyggeligt den besked, der følger, den advarer om en umiddelbar fare, som kan forvolde alvorlig personskade.

Advarselssymbolet i sig selv, og den tilhørende tekst, angiver vigtige sikkerhedsmeddelelser i hele denne manual. Det henleder opmærksomheden på instruktioner, der involverer din personlige sikkerhed eller sikkerhed for andre. Vær opmærksom, når du ser dette symbol, det gælder din sikkerhed. Læs omhyggeligt meddelelsen, der følger, og informér andre operatører.

**FARE:** Dette symbol angiver farlige situationer, der kan føre til alvorlige skader eller dødsfald.

**ADVARSEL:** Dette symbol angiver potentielle, farlige situationer, der kan føre til alvorlige skader eller dødsfald.

**FORSIGTIG:** Dette symbol anvendes, når mindre skade kan opstå, hvis anvisningerne ikke følges ordentligt.

### **BEMÆRK**

Dette symbol henviser til oplysninger om korrekt drift og vedligehold af udstyret .

Manglende overholdelse af instruktioner, der ledsager symbolet, kan føre til materielsvigt eller anden skade.

## 2. Designet til at blive brugt

Avant fræser er et redskab velegnet til Avant multipurpose-læssere vist i tabel 1. Redskabet er beregnet til at blive anvendt til jordforbedring, opdyrkning, og efterbehandling af såbed i forbindelse med fornyelse af plæner, små marker og lignende.

Ved anvendelse af fræsere kører læsseren baglæns, så læsserens hjul ikke griber forstyrrende ind i nyligt dyrket jord. Fræsningsdybden for den hydraulisk betjente fræser kan justeres op til 150 mm.

Redskabet er udstyret med en valse, der sammentrykker jorden efter harvning. Før komprimering er der et justerbart dozerblad mellem lugejernet og valsen til planering af jorden før tromlen færdiggør det.

Fræsere er beregnet til typiske bløde jordforhold i haver. Den er ikke beregnet til udjævning af f.eks. stier eller andre områder, der hovedsageligt består af grus og sten. Fræsere er ikke beregnet til anden brug end det, der er angivet i denne brugervejledning og må ikke anvendes til andre formål.

Redskabet er designet til at være så vedligeholdelsesfrit som muligt. Almindeligt vedligehold kan udføres af føreren. Krævende reparationer og vedligeholdelsesopgaver skal udføres af fagfolk. Alt vedligehold skal udføres iført korrekt sikkerhedsudstyr. Brug kun originale reservedele. Reservedelskatalog kan fås hvis det ønskes, spørg din forhandler.

Gør dig bekendt med manualens instruktioner om service og vedligehold. Kontakt din AVANT forhandler hvis du har yderligere spørgsmål, mangler reservedele eller skal have udført service.

**Tabel 1 - Fræser - Egnede AVANT minilæssere**

Model	220 225 225LPG	313S 320S	420 423	520 523 528 530 R20 R28	630 R35 635 640	745 750 755i 760i	e5 e6
A425119	•	(•)	•	•	•	(•)	(•)
A37430	-	-	-	(•)	•	•	-

Det anbefales, kun at bruge redskabet sammen med læssere mærket med • i tabel 1. Når redskabet benyttes med modeller, der er markeret med (•), kan den fulde ydeevne ikke opnås. Der kan være behov for yderligere kontrapægt. For oplysninger om kompatibilitet med en model, der ikke er vist i tabellen, kontakt din AVANT forhandler.

### 3. Sikkerhedsinstruktioner

Tænk på at sikkerhed er et resultat af flere faktorer. En AVANT minilæsser med redskab er en stærk kombination med mange kræfter, og forkert eller skødesløs brug kan medføre alvorlig person- eller materielskade. Alle brugere bør derfor gøre sig bekendt med manualerne til både minilæsseren og redskaberne, inden udstyret tages i brug. Brug aldrig udstyret, hvis du ikke er bekendt med dets anvendelse og de dermed forbundne farer.



**FARE**

**Misbrug, uforsigtig brug eller brug af et redskab, der er i dårlig stand, kan forårsage alvorlige skader.** Sørg for at du er bekendt med minilæsserens styring og tilkobling af redskaber - afprøv gerne funktionerne på et sikkert sted inden arbejdet påbegyndes. Gennemgå især korrekt og sikker standsning af udstyret. Læs alle sikkerhedsprocedurer inden brug.

#### *Læs alle sikkerhedsinstruktioner grundigt før brug af redskabet*



**ADVARSEL**

- Når redskabet monteres på læsseren, **sørg for, at låsestifterne på læsserens lynkoblingsplade er i nederste position, og at de har fastlåst redskabet til læsseren.** Flyt eller løft aldrig et redskab, der ikke er låst fast.
- Fræser må kun anvendes af en operatør ad gangen. Hold uvedkommende væk fra arbejdsområdet, når udstyret er i brug.
- Under transport skal redskabet placeres i lavest mulige position for at holde tyngdepunktet lavt, og den teleskopiske bom skal være trukket helt tilbage.
- Læsserens stabilitet kan ændre sig, når førersædet forlades, hvilket kan føre til at læsseren vælter. Husk altid, at bommen kan sænkes utilsigtet på grund af manglende stabilitet, mekanisk defekt eller hvis en anden person betjener læsserens kontrolhåndtag, hvilket kan medføre knusningsfare. Læsseren er ikke beregnet til at holde en belastning hævet i længere perioder ad gangen. Sænk redskabet ned på jorden, før du forlader førersædet og lad aldrig nogen personer stå under bommen eller redskabet.
- Vær opmærksom på omgivelserne og eventuelle personer og maskiner, der opholder sig i nærheden. Vær opmærksom på områdets konturer og højdeforskelle og andre farer, som løse sten og glatte overflader eller grene og træer, der kan ramme føreren.
- Find ud af, om der er nedgravede elkabler, vandledninger eller andre lignende forhindringer, som er anbragt mindre end en meters dybde fra jordens overflade. At ramme sådanne forhindringer kan medføre elektrisk stød, brand, gasekspllosion eller andre alvorlige risici.
- Redskabet må kun benyttes af en operatør ad gangen. Gå ikke for tæt på eller tillad ikke andre at nærme sig området, når en anden person betjener læsserens kontrolhåndtag.
- Fare - udslyngede genstande. Lad ikke andre opholde sig for nær ved maskinen. Stop redskabet, hvis der opholder sig personen inden for 5 fra redskabet. Benyt kun med alle paneler på plads.
- Ved frakobling af fræseren, sørg for at den er sikret mod utilsigtet bevægelse. For at forhindre redskabet i at bevæge sig, sænk det f.eks. ned på træklodser, og ikke på knivbladene, som rækker nedenunder redskabets ramme.
- Brug aldrig redskabet til at løfte eller transportere personer - eller som midlertidig arbejdsplatform.



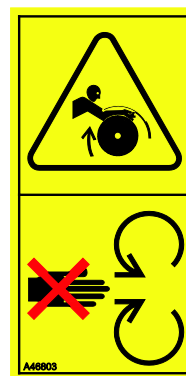
ADVARSEL

- Benyt kun redskaber, der er i god stand. Kontrollér redskabet grundigt med jævne mellemrum. Der må ikke foretages ændringer på redskabet, som kan påvirke sikkerheden. Det er forbudt at bore huller i redskabet, påsvejses beslag eller på anden måde ændre redskabet.
- Sluk minilæsseren og sørg for at redskabet er i en sikker hvileposition, som beskrevet i Sikker standsning af redskabet-afsnittet, før rengøring, vedligeholdelse eller justering.
- Benyt kun redskabet til det tilsigtede formål. Anden brug kan medføre unødvendige sikkerhedsrisici og redskabet kan blive beskadiget.
- Sørg for at minilæsseren har det nødvendige sikkerhedsudstyr og at det virker. Sikkerhedssele skal anvendes. Hvis der er særlige farer forbundet med drift i området, skal passende sikkerhedsudstyr benyttes.
- Læs også sikkerhedsinstruktionerne i minilæsserens brugermanual.



ADVARSEL

**Pas på faren for at blive viklet ind eller knust, navnlig ved fjernelse af blokeringer.** Hvis blokeringen afhjælpes uden først at slukke for redskabshydraulikken på læsseren, så starter foderskruen i samme øjeblik problemet er løst, hvilket kan forårsage alvorlige skader. Stop altid redskabet, ved at dreje redskabshydraulikkens kontrolhåndtag til neutral stilling, før du forlader førersædet, afbryd læsseren og trykafkast det hydrauliske system.



FARE

**Fare for alvorlig skade eller død - Sænkning af bommen kan knuse personer under redskabet eller læsserens bom.** Stands straks driften, hvis nogen er i fare for at komme ind under redskabet eller ind mellem læsseren og redskabet. Bommen eller redskabet kan bevæge sig utilsigtet, selv om minilæsserens motor er slukket. Hold sikker afstand til redskabets arbejdsområde og alle bevægelige komponenter.



ADVARSEL

**Risiko for alvorlig personskade. - Forkert eller skødesløs brug af redskabet kan medføre farlige situationer.** Brug kun redskabet til det tilsigtede formål. Gør dig bekendt med læsserens kontrolhåndtag på et sikkert sted. Vær særlig opmærksom på sikker standsning af redskabet og maskinen.



ADVARSEL

**Indviklingsfare - Brug ikke løsthængende tøj under driften.** Bær aldrig løsthængende tøj, lange tørklæder, smykker eller andre genstande, der kan blive viklet ind i redskabets roterende dele under arbejdet. Bær evt. hat for at forhindre langt hår i at komme i kontakt med roterende dele.



**Husk at benytte egnet beskyttelsesudstyr:**

- Lydniveauet ved førersædet kan overstige 85 dB(A) afhængig af læssermodel og arbejdsopgave. Gentagen udsættelse for kraftig støj kan forårsage nedsat hørelse. Benyt høreværn under arbejdet med minilæsseren.



- Benyt beskytteshandsker.



- Benyt sikkerhedsstøvler under arbejdet med minilæsseren.



- Benyt sikkerhedsbriller ved håndtering af hydrauliske komponenter.

**Sikker standsning, før du nærmer dig redskabet:****ADVARSEL**

**Følg altid sikkerhedsproceduren for standsning af redskabet, inden du forlader førersædet.** Sikkerhedsproceduren for standsning forhindrer at redskabet bevæger sig utilsigtet. Vær opmærksom på, at minilæsserens bom kan sænke sig, selv om motoren er slukket. Sikkerhedsprocedure for standsning:

- Sænk bommen og redskabet ned til jorden.
- Sluk minilæsserens motor og aktivér parkeringsbremsen.
- Trykudlign det hydrauliske system; flyt alle hydrauliske betjeningshåndtag til deres yderposition et par gange.
- Fjern nøglen fra tændingen, for at undgå uønsket start af motoren.

## 4. Tekniske specifikationer

Tabel 2 - Fræser - Specifikationer

Varenummer:	A425119	A37430
Arbejdsbredde:	1200 mm	1500 mm
Bredde på marktromle:	1400 mm	1700 mm
Samlet bredde:	1530 mm	1830 mm
Længde:	1140 mm	1140 mm
Vægt:	250 kg	295 kg
Fræsedybde:	0-150 mm	0-150 mm
Anbefalet hydraulisk flow:	30-40 l/min	50-60 l/min.
Maksimal påvirkning af hydraulisk energi:	50 l/min 22,5 MPa (225 bar)	70 l/min 22,5 MPa (225 bar)
Kompatible Avant-læssermodeller:	Se tabel 1	

### 4.1 Sikkerhedsmærkater og redskabets hovedkomponenter

Nedenfor ses redskabets skilte og mærkater. De skal altid findes på redskabet og være synlige og læsbare. Erstat enhver utydelig eller manglende mærkat. Nye mærkater fås hos din AVANT forhandler eller hos producenten.



Sørg for, at alle advarselmærkater er læsbare. Advarselmærkaterne indeholder vigtige sikkerhedsinformationer, og de hjælper med at huske de risici, der er forbundet med brugen af udstyret. Erstat ødelagte eller manglende mærkater med nye.



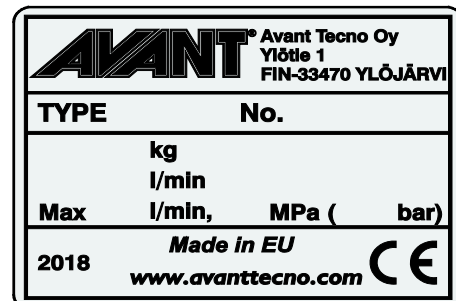
A46771



A46772



A46802

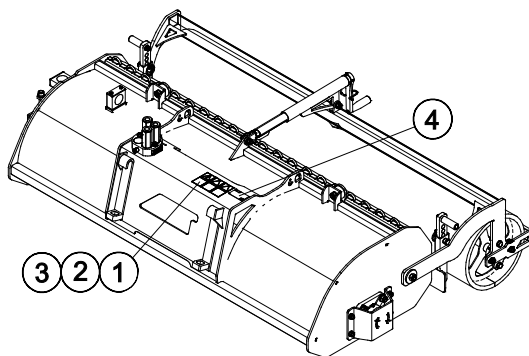


Redskabets identifikationsplade/typeskilt  
A4256147/A430646

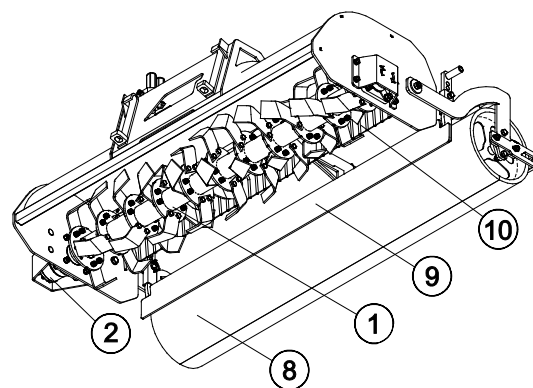
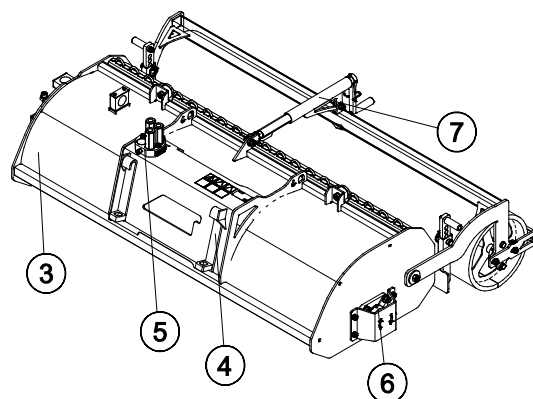
**For at påføre en ny mærkat:** Rens overfladen grundigt for at fjerne fedt m.m. Lad overfladen tørre helt. Træk beskyttelsesfilmen af mærkatens bagside og tryk godt fast for at påføre. Sørg for ikke at røre ved klæbeflæden.

**Tabel 3 - Advarselmærkater og deres placering**

Mærkat		Advarsel
1	A46771	Fare for forkert brug - Læs instruktionerne før brug.
2	A46772	Knusningsfare - Gå aldrig under en hævet bom eller redskab; hold afstand til hævet udstyr.
3	A46802	Pas på skarpe knivblade - grib aldrig efter roterende komponenter, og brug ikke udstyret uden alle dæksler påmonteret.
4	A4256147/A 430646	Redskabets identifikationsplade/typeskilt


**Tabel 4 - Fræser - Vigtigste komponenter**

1	Knivaksel
2	Hydraulikmotor
3	Ramme
4	Lynkoblingsplade
5	Holder til multistik
6	Leje
7	Indstilling af gear
8	Marktromle
9	Justerbart dozerblad
10	Rive



## 5. Tilkobling af redskabet

Det er hurtigt og nemt at montere redskabet på minilæsseren, men det skal gøres omhyggeligt. Redskabet monteres ved at sammenkoble minilæsserens hurtigskiftplade med modstykket på redskabet.

Hvis redskabet ikke er låst fast til minilæsseren, kan det løsne sig og skabe en farlig situation. Der må ikke køres med minilæsseren og bommen må ikke løftes, hvis redskabet ikke er låst fast. For at forhindre farlige situationer, skal tilkoblingsproceduren nedenfor altid følges. Se også sikkerhedsinstruktionerne i denne manual. Sådan monteres redskabet på minilæsseren:

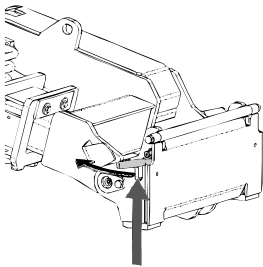


**ADVARSEL**

**Knusningsrisiko - Sørg for at et ulåst redskab ikke bevæger sig eller vælter.** Ophold dig aldrig i området mellem minilæsseren og redskabet. Foretag altid montage af redskabet på et plant underlag.

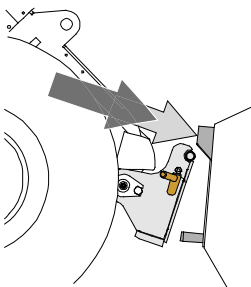
Flyt eller løft aldrig et redskab, der ikke er låst fast.

### AVANT hurtigskiftsystem:



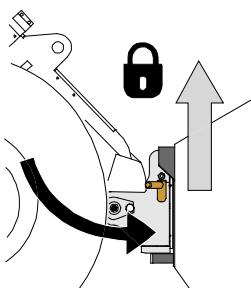
#### Trin 1:

- Løft hurtigskiftpladens låsestifter op og drej dem bagud i rillen, så de er låst i øverste position.
- Hvis minilæsseren er udstyret med hydraulisk hurtigskift, se da yderligere instruktioner for brug af låsesystemet i de relevante manualer.
- Sørg for, at hydraulikslangerne ikke er i vejen under installationen.



#### Trin 2:

- Drej hurtigskiftpladen hydraulisk til en fremadrettet, skrå position.
- Kørs minilæsseren ind til redskabet. Hvis minilæsseren er udstyret med teleskopbom, kan dette udnyttes.
- Placér hurtigskiftpladens øverste stifter, så de er lige under de tilsvarende beslag på redskabet.



#### Trin 3:

- Løft bommen lidt - træk bommens kontrolhåndtag tilbage for at løfte redskabet fra jorden.
- Drej bommens kontrolhåndtag til venstre, så hurtigskiftpladens bund kommer ind til redskabet.
- Lås låsestifterne manuelt eller lås den hydrauliske lås.
- **Kontrollér altid at begge låsestifter er fastlåst.**



**ADVARSEL**

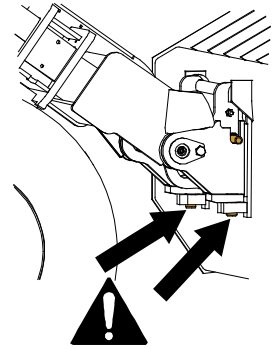
**Risiko for knusning - Undgå at vælte redskabet.** Overdreven tipping eller løft af et ulåst redskab øger risikoen for at redskabet vælter. Brug ikke låsestifternes automatiske udløsning, når redskabet er løftet mere end en meter fra jorden. Hvis låsestifterne ikke vender tilbage til normal position ved tiltning, må redskabet ikke løftes yderligere. Sænk redskabet til jorden og lås det manuelt.



**ADVARSEL**

**Risiko for faldende genstande - Undgå at tabe redskabet.**

Et ulåst redskab kan falde ned på bommen eller føreren, eller komme ind under minilæsseren under kørslen, så man mister kontrollen over maskineriet. Flyt eller løft aldrig et redskab, der ikke er låst fast. Inden du flytter eller løfter redskabet, skal du sørge for, at låsestifterne er i nederste position og kommer igennem redskabets beslag på begge sider.



**ADVARSEL**

**Sørg for, at læsseren er kompatibel med redskabet.** Ud over redskabets mekaniske kompatibilitet skal læsserens stabilitet, en eventuel overbelastning af redskabet og foreneligheden af læsserens kontrolsystemer sikres. Hvis du anvender redskabet sammen med en læsser, der ikke passer til din redskabsmodel, kan der blandt andet være fare for at vælte, beskadigelse af redskabet på grund af overbelastning og risiko for ukontrolleret bevægelse af redskabet og dets dele. Hvis din læsser ikke er angivet i tabel 1 på side 6, spørg din Avant forhandler, inden du bruger dette redskab.

## 5.1 Tilslutning og frakobling af hydraulikslangerne

På AVANT minilæssere er hydraulikslangerne tilsluttet ved hjælp af Faster lynkobling. Hvis du har en AVANT 300-700 serie med konventionel lynkobling og ønsker at skifte til Faster lynkobling, skal du kontakte din AVANT forhandler eller servicetekniker.



**ADVARSEL**

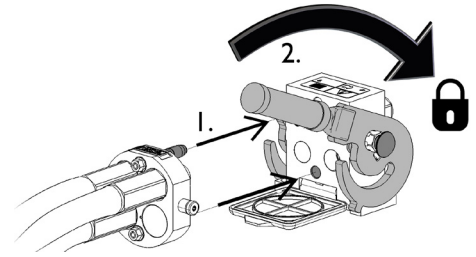
**Risiko for utilsigtet bevægelse af redskab eller udslyngning af hydraulikolie - Tilslut og frakobl aldrig lynkoblinger eller andre hydrauliske komponenter, mens redskabshydraulikkens kontrolhåndtag er i låsepositionen eller hvis systemet er under tryk.** Tilslutning og frakobling af hydrauliske koblinger, mens systemet er under tryk, kan medføre utilsigtet bevægelse af redskabet eller læk af hydraulikvæske under tryk, hvilket kan forårsage alvorlige skader eller forbrændinger. Følg sikker standsningsprocedure før af- eller påmontering af hydraulik.

**BEMÆRK**

Hold alle koblinger så rene som muligt; brug beskyttelseshætterne på både redskab og minilæsser. Snavs, is og lignende kan vanskeliggøre tilkobling betydeligt. Efterlad aldrig slangerne på jorden; placer altid koblingerne i redskabets holder.

### Tilslutning af multistiksystemet:

1. Sørg for at stifterne på redskabets koblingsplade er ud for hullerne i minilæsserens koblingsplade. Multistikket tilslutter ikke, hvis redskabets stik vender forkert.
2. Tilslut, og blokér multistikket ved at dreje håndtaget mod læsseren.

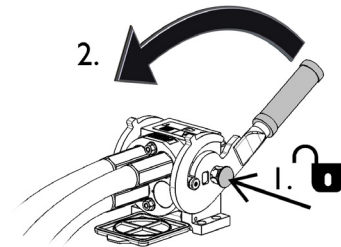


Håndtaget skal være let at dreje hele vejen til låsestillingen. Kontrollér at koblingspladerne er samlet korrekt og rens dem, hvis håndtaget ikke er let at dreje. Sluk også for minilæsseren og trykudlign hydraulikken.

### Frakobling af multistiksystemet:

Før frakobling skal redskabet sænkes ned på en fast og jævn overflade.

1. Sluk for læsserens redskabshydraulik.
2. Tryk oplåsningsknappen ind og drej håndtaget for at frakoble.
3. Efter frakobling sættes multistiksystemet på plads i holderen på redskabet.



### Afmontering af hydraulikslanger:

Redskabet skal altid sænkes ned på et fast og jævnt underlag inden fittings afmonteres. Drej redskabshydraulikkens kontrolhåndtag til neutral position.

#### BEMÆRK

For at undgå skader på slangerne og forhindre oliespild, skal hydraulikkoblingerne altid afmonteres, inden stifterne på hurtigskiftpladen låses op og redskabet fjernes. For at forhindre, at der kommer snavs i hydrauliksystemet, skal beskyttelseshætterne altid sættes tilbage på koblingerne, når disse er afmonteret.

### Trykudligning af hydraulisk system:

Det er muligt at frakoble hydraulikkoblingerne, selv om der er et resterende tryk i systemet, men det kan være vanskeligt at tilkoble dem næste gang. Hvis koblingerne ikke vil tilkoble, skal der foretages trykudligning ved at bevæge redskabshydraulikkens kontrolhåndtag efter at motoren er slukket. For at sikre, at der ikke er et resterende tryk i systemet, skal motoren slukkes og redskabshydraulikkens kontrolhåndtag bevæges, inden koblingerne kobles fra.

## 6. Betjening af redskabet

Kontrollér redskabet og arbejdsområdet inden arbejdet påbegyndes. En hurtig inspektion af redskabet og området før start, er en del af en høj arbejdsikkerhed og sikring af, at maskineriet vil arbejde bedst muligt.



**ADVARSEL**

**Knusningsfare - Lad aldrig nogen gå under en hævet redskab eller minilæsserens bom.** Bemærk at minilæsserens bom kan sænkes eller tiltes, selv om motoren er slukket (knusningsfare). Minilæsseren er ikke bygget til at holde en belastning hævet i længere perioder ad gangen. Sænk altid redskabet til en sikker position, inden du forlader førersædet.



**ADVARSEL**

**Udslyngede genstande - fare for slag.** Inden redskabet tages i brug, kontroller, at redskabet og læsseren er intakte, og at alle beskyttelsesdæksler er på plads. Bemærk, at selvom fræseren er afskærmet, kan sten, træstykker, eller andet materiale, der findes på området, blive slynget væk af fræseren. Stop fræseren, hvis der er andre i en afstand på mindre end 5 meter fra arbejdsstedet.



## 6.1 Kontroller før brug

- Fjern alle hindringer fra driftsområdet, såsom store grene eller sten, inden drift. Overhold korrekte arbejdsmetoder, og forlad ikke førersædet unødigt. Fjern eller markér også alle skjulte forhindreder, der kan forårsage skader eller risici for skader, og sørg for, at der ikke er elektriske kabler, vand eller gasrør inden for udstyrets rækkevidde.
- Redskabet må kun tages i brug, når alle stifter er låst og sikret i deres position.
- Før hver brug skal den generelle tilstand for fræseren og læsseren kontrolleres. Sørg for, at knivbladene er intakte og kan rotere frit, og at der ikke er nogen snor eller andre fremmedlegemer viklet rundt omkring akslen på det roterende lugejern.
- Kontroller, at der ikke er defekte komponenter i fræseren.
- Kontroller regelmæssigt for at sikre, at der ikke er hydrauliske lækager. Se kapitel 7 for vedligeholdelsesinstruktioner.
- Sørg for at omkringstående personer er på sikker afstand, når udstyret benyttes. Lad ikke nogen komme ind i fareområdet ved bommen, eller stå lige foran læsseren. Sørg også for, at det er sikkert at vende med læsseren. Antag aldrig at omkringstående personer er der, hvor du sidst så dem; især børn tiltrækkes ofte af arbejdende maskineri.
- Betjen kun redskabet og læsserens kontrolhåndtag fra førersædet. Sørg for, at læsseren og redskabet bruges på en sikker måde og efter hensigten. Lad ikke børn betjene udstyret.
- Betjen aldrig læsseren eller redskaber under påvirkning af alkohol, stoffer eller medicin, der kan forårsage nedsat dømmekraft eller give sløvhed, eller hvis din helbredsmæssige tilstand generelt er utilstrækkelig til at betjene udstyret.
- Overhold korrekte arbejdsmetoder, og forlad ikke førersædet unødigt. Træn anvendelsen af redskabet og læsserens kontrolhåndtag i et sikkert område. Hvis du ikke er fortrolig med den pågældende læssermodel, anbefales det at træne brugen uden redskaber.



## 6.2 Anvendelse

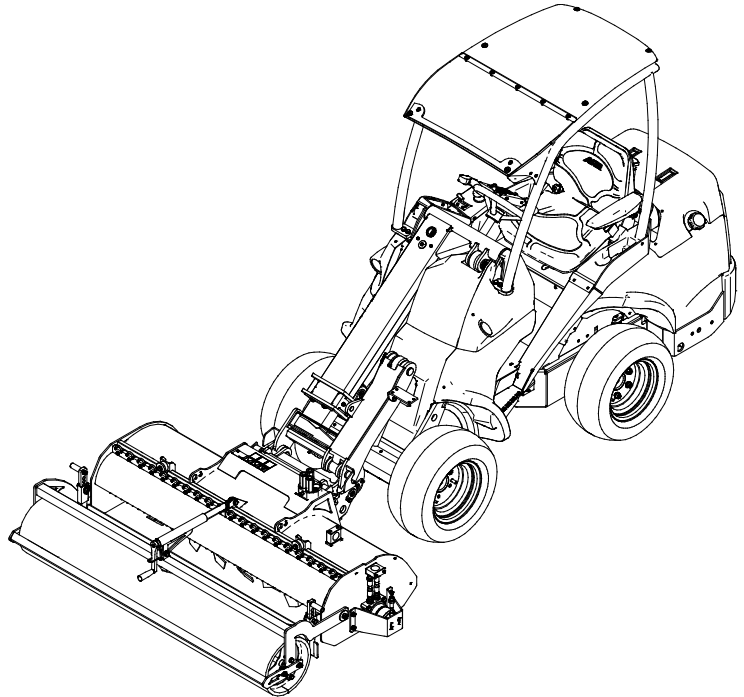
### **Betjening af fræseren:**

1. Indstil redskabet til en arbejdsposition parallel med jorden, som beskrevet figuren.
2. Start fræseren ved at dreje redskabshydraulikkens reguleringshåndtag i låseposition, eller ved at bruge knapperne på joysticket.
3. Indstil rotationshastigheden for læsserens motor i overensstemmelse med betingelserne.

Fræseren skal bruges med høje motoromdrejninger, og en eller to ekstra hydraulikpumper anvendes, afhængigt af læssem- og fræsersmodel (hvis relevant).

4. Fræseren betjenes ved at vende læsseren, så alle fire hjul ikke trykker den dyrkede jord.

Hvis læsseren er udstyret med teleskopisk bom, kan den anvendes til bedre udsyn til arbejdsområdet.



### **Arbejdet er påvirket af følgende faktorer:**

1. Kørehastighed
2. Læsserens motoromdrejninger, læssemmodel, redskabshydraulikkens produktoutput.
3. Typen af jord, der skal opdyrkes, komprimeringsgrad og fugtighed
4. Fræsedybde:

Jo mere komprimeret jordbunden er, desto mere hydraulikkraft kræver fræseren fra læsseren. Hvis jordbunden er løs, kan lidt højere kørehastighed anvendes, men ved en hård og kompakt jordbund skal et højere omdrejningstal fra læsserens motor anvendes (høj kapacitet af hydraulikolie), og kørehastigheden skal være forholdsvis lav. I nogle tilfælde kan det være en fordel at bruge en lav arbejdsdybde til at bryde jordens overflade, og derefter bearbejde jorden mere grundigt i andet gennemløb.

### **Hvis fræseren holder op med at rotere,**

- er kørehastigheden for høj, eller
- fræseren har ramt en sten.

Hvis knivbladene rammer en sten, løft lugejernet en anelse over jorden for at undgå slid eller beskadigelse af knivene. Hvis en forhindring på jorden ikke kan fjernes, så prøv at køre uden om den, da fræseren ikke bør anvendes til at hakke genstande på jorden.

### 6.3 Undgåelse og fjernelse af blokeringer

Undgå blokering af fræseren ved at justere kørehastigheden i overensstemmelse med driftsforholdene. Hold udstyret rent, så materiale ikke klæber til det.

Normalt vil en blokering kunne ryddes ved at dreje på knivakslen i den modsatte retning. Hvis nødvendigt ryddes blokeringen manuelt ved hjælp af passende redskaber. Stands altid læsseren ved at følge sikkerhedsproceduren, inden du nærmer dig redskabet.



**ADVARSEL**

**Pas på faren for at blive viklet ind eller knust, navnlig ved fjernelse af blokeringer.** Hvis den opståede blokering fjernes uden først at slukke for redskabshydraulikken på læsseren, starter knivakslen straks og kan forårsage alvorlige skader. Stop altid redskabet ved at dreje redskabshydraulikkens kontrolelement til neutral position, før du forlader førersædet, stop læsseren og frigiv det resterende tryk i det hydrauliske system.

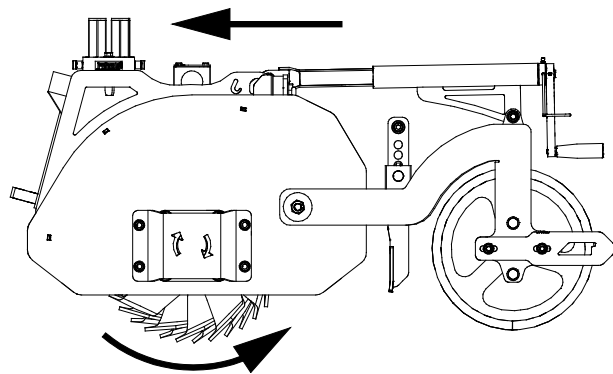


**FARE**

**Risiko for alvorlig personskade - Uventet start.** For at sikre, at redskabet ikke roterer, skal du frakoble Fasteren (eller lynkoblingerne), inden du nærmer dig.

### 6.4 Omdrejningsretning

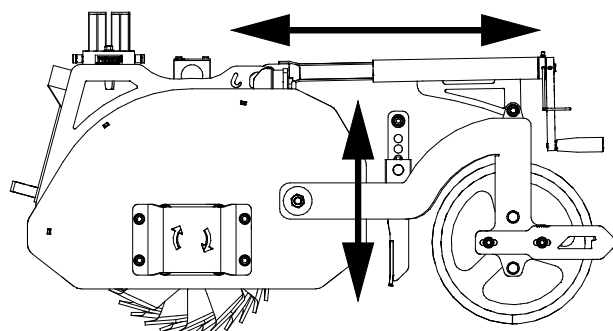
Kontroller knivbladenes omdrejningsretning. Knivbladene skal rotere med uret set fra venstre side af maskinen. Fræseren skal rotere samme vej som hjulene ved baglæns kørsel med læsseren. Hvis lugejernet drejer den forkerte vej, udskift de hydrauliske trykslangers positioner (ved brug af konventionelle lynkoblinger).



### 6.5 Justering af fræsningsdybden og højden på dozerblad

Fræsningsdybden kan justeres trinløst ved at indstille højden på marktromlen og ved at tippe læsserens bom. Efter at hældningen og højden er indstillet korrekt, løft fræseren ved kun at anvende bommens løftebevægelse og uden at tippe redskabet. På denne måde kan fræseren sænkes hurtigt til den rigtige arbejdsposition og fræserdybde.

Dozerbladet justeres lodret, og højden kan indstilles ved at sætte bladet til en af de seks indstillinger parallelt på begge sider.



## 6.6 Betjening på skråninger

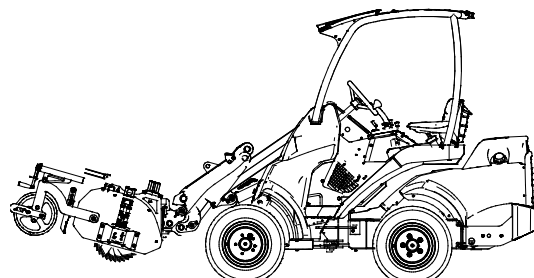
Anvendelse af udstyret på skrånende terræn og skråninger kræver ekstra forsigtighed. Hold øje med huller, ujævnheder, sten og andre mulige skjulte forhindringer. Maskinen kan vælge i ujævnt terræn. Anvend lav hastighed og foretag ikke pludselige ændringer i hastighed eller retning. Forsøg at anvende fræseren ved at køre lige op eller ned ad bakken, ikke på tværs, så unødvendig tipning undgås. Hvis læsseren stopper mens du kører op ad en stejl skråning, skal du først standse redskabet og derefter bakke lidt. Udvis stor forsigtighed ved kørsel i nærheden af grøfter og skrænter, da maskinen pludselig kan vælte, hvis en kant styrter sammen. Det anbefales at bruge hjulvægtene på 200-seriens læssere, som er ekstraudstyr, for at opnå den bedste stabilitet på ujævnt terræn.

## 6.7 Transportplacering



**FORSIGTIG**

Hold læsseren stabil. Transportér altid redskabet så lavt og så tæt på jorden som muligt. Hold teleskoparmen tilbagetrukket under kørsel.

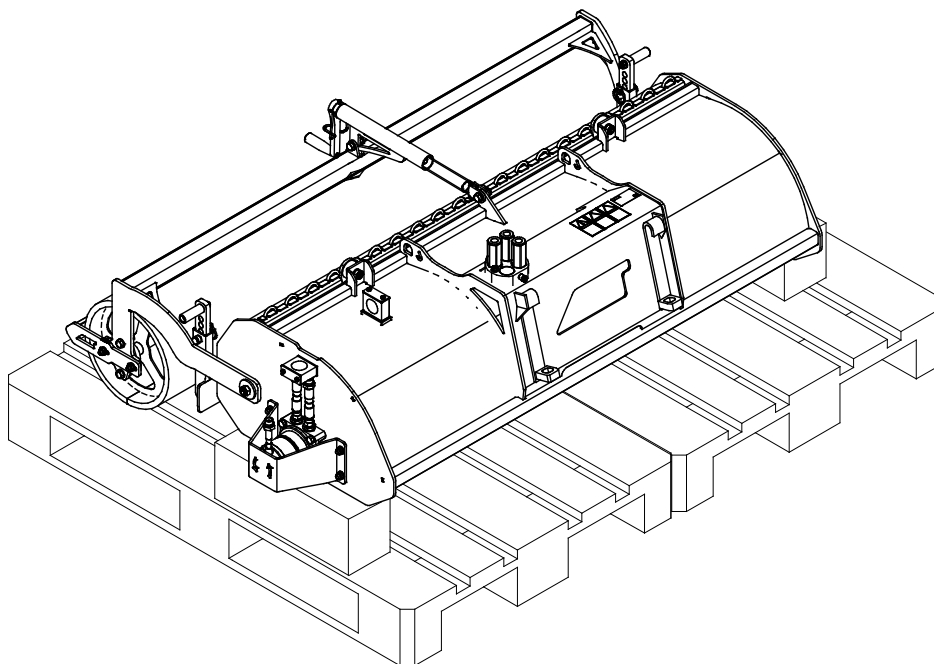


## 6.8 Opbevaring af redskabet

Afmontér og opmagasinér redskabet på et sted med jævnt terræn. Det er bedst at opbevare redskabet et sted, hvor det er beskyttet mod direkte sollys, regn og ekstreme temperaturer.

- Lad ikke redskabet ligge direkte på jorden. Placér det f.eks. på træblokke eller en palle.
- Placér FASTEREN i sin holder. Lad aldrig hydrauliske tilslutninger ligge på jorden.
- Sørg for, at redskabet er sikret mod alle bevægelser under opbevaring.

Træd ikke op på redskabet.



Opbevar fræseren på en sådan måde, at den ikke efterlades på knivbladene eller på rullerne. Ved længere tids oplagring, rengør redskabet grundigt, reparer lakken efter behov og indsmør smørepunkterne i olie for at undgå rustskader.

## 7. Vedligeholdelse og service

Redskabet er designet til at være så vedligeholdelsesfrit som muligt. Kontinuerlig vedligeholdelse omfatter regelmæssig rengøring og smøring samt tilsyn med redskabets stand. På grund af knusningsfare forårsaget af maskindele, der sænkes, må vedligeholdelse kun udføres, når bevægelige dele er sænket helt og redskabet hviler på jorden.



**FARE**

**Knusningsfare - Gå aldrig under et løftet redskab.** Sørg for at redskabet er forsvarligt understøttet under al form for vedligeholdelsesarbejde. Gå aldrig under et løftet redskab. Minilæsserens bom kan sænke sig uventet under vedligeholdelsesarbejdet og forårsage alvorlige skader, selv hvis motoren ikke kører. Vedligeholdelse og service må kun udføres, når redskabet er sænket til en sikker position.

### 7.1 Inspektion af hydrauliske komponenter

Kontrollér hydraulikslangernes og -komponenternes stand, når motoren er slukket og trykket er udlignet. Brug ikke udstyret, hvis du har opdaget en lækage i læsserens eller redskabets hydrauliske system. Lækket hydraulikvæske kan trænge ind i huden og forårsage alvorlig personskade. Søg omgående lægehjælp i tilfælde af, at hydraulikvæske trænger ind i huden. Vask alle dele af kroppen, der har været i kontakt med hydraulikolie, grundigt med vand og sæbe. Hydraulikolie er også skadeligt for miljøet, og enhver lækage bør undgås. Reparér lækager så snart de opdages, en lille lækage kan hurtigt vokse sig stor. Brug kun hydraulikolie, der er godkendt til AVANT minilæssere.



**FARE**

**Risiko for at væske, udslynget ved højt tryk, trænger ind i huden - Sørg for at trykkudlignes inden vedligeholdelsesarbejde.** Håndtér aldrig hydrauliske komponenter, når det hydrauliske system er under tryk, da en fitting kan gå i stykker eller blive løs og den frigjorte olie kan forårsage alvorlige skader. Brug aldrig udstyret, hvis du har opdaget en fejl i det hydrauliske system.



Se slangerne efter for revner og slid. Ved tegn på lækage; kontrollér komponenterne ved at holde et stykke pap op i området, hvor der er mistanke om lækage. Brug aldrig hænderne til at søge efter lækager. Hold øje med slid på slangerne og stop brugen, hvis overfladen på slangerne er slidt. Kontrollér slangernes føring og sørg for at klemmerne ikke slider på slangerne. Hydraulikslangerne har en begrænset levetid. Afhængigt af driftbetingelserne, skal alle slanger efterses grundigt senest efter 3-5 års brug og, om nødvendigt, udskiftes med nye.

Ved opdagelse af fejl skal hydraulikslange eller -komponent straks udskiftes. Udstyret må ikke benyttes før det er repareret. Reservedele fås hos din AVANT forhandler eller servicetekniker. Overlad reparationen til en autoriseret servicetekniker, hvis du ikke har den nødvendige viden om og erfaring med hydrauliksamlinger og sikker reparation af disse.

## 7.2 Rengøring af redskabet

Rengør fræseren hurtigst muligt efter brug, da dette gør rengøringen nemmere. Efter brug løftes fræseren fra jorden og drejes rundt i luften, og begynd langsomt at fjerne de største klumper af jord fra knivbladene. Slå ikke fræseren mod jorden. Brug evt. en højtryksrensner og et mildt rengøringsmiddel til rengøring. Undgå brug af opløsningsmidler og spul ikke direkte på hydrauliske komponenter eller redskabets mærkater. Efter vask indsmøres smørepunkterne.

Rengør redskabet regelmæssigt, ophobet snavs er vanskeligere at fjerne.



**ADVARSEL**

**Fare for indvikling – Der også risiko for indvikling under vedligeholdelsesarbejde.**

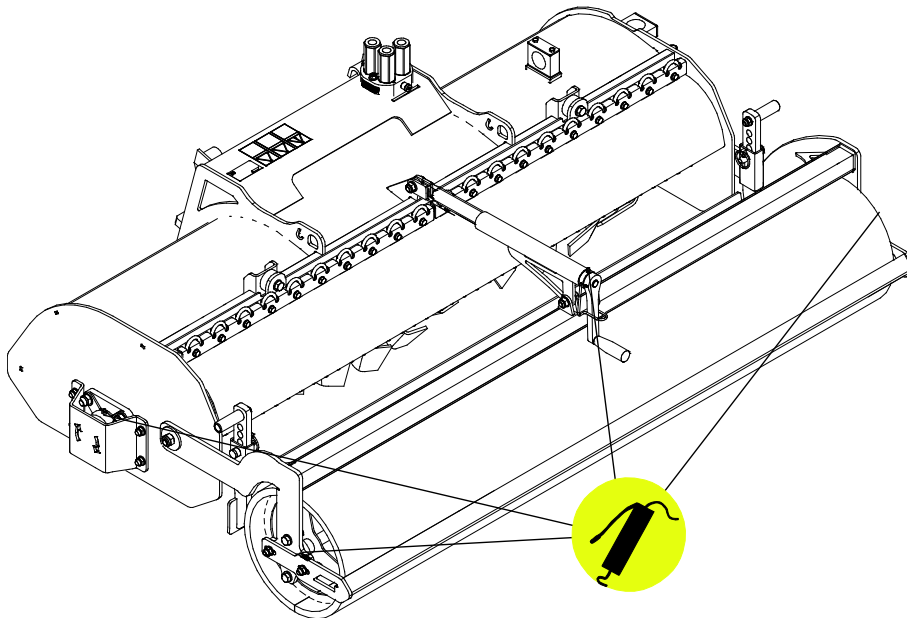
Start ikke redskabet under rengøring.

## 7.3 Smøring

Fræseren har fire smørepunkter, placeret i enderne af valsen på skærebjælken, på redskabsgearet og for enden af knivakslen.

En lille mængde smøremiddel bør påføres regelmæssigt på smørepunkterne på lejerne. Et korrekt smøreinterval afhænger meget af driftsbetingelserne, men smøremidlet skal påføres efter hver 5-10 timers drift som minimum.

Rengør nippelens ende inden smøring og tilføj kun en lille mængde fedt ad gangen. Smørepiplen er standard R1/8"-nippel. Erstat den, hvis den er beskadiget.



**BEMÆRK**

Smøremidlet skal ca. påføres efter hver 5-10. driftstime. Rengør nippelens ende inden smøring. Kom fedtet i ad flere omgange i små mængder, en langsom smøring ved lavt tryk sikrer en ensartet fordeling af fedtet.

## 7.4 Inspektion af metalkonstruktioner

Redskabets metalkonstruktioner skal også efterses regelmæssigt. Kontrollér for skader og efterse hurtigskiftpladen og dens beslag nøje. Redskabet må ikke anvendes hvis det er deformet, revnet eller ødelagt.

Svejsereparationer må kun udføres af professionelle svejsere. Ved svejsning må der kun anvendes metoder og additiver velegnet til stål anvendt i redskabet. Kontakt dit nærmeste servicested for yderligere oplysninger om reparationer.



**FARE**

**Risiko for fod- og håndskader - Skarpe kanter på arbejdsredskaber.** Pas på de skarpe knivblade og risikoen for klemning, specielt under vedligeholdelse eller ved fjernelse af materiale, der sidder fast. Følg altid sikkerhedsproceduren for standsning af redskabet. Bemærk, at læsserens bom sænkes ned, og at den kan vippe, selv om motoren er stoppet. Gå aldrig under en hævet bom eller redskab. Hold afstand til den bevægelige tilkoblingsanordning.

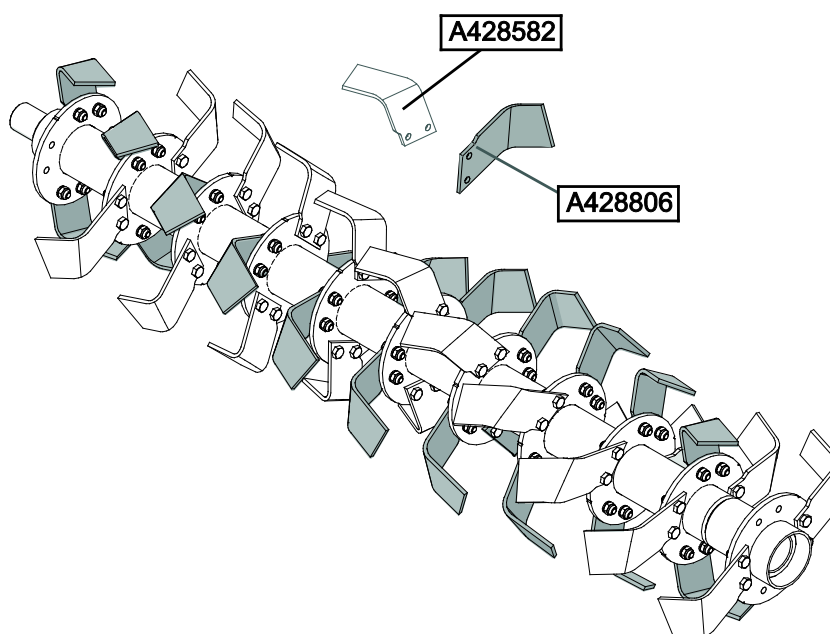


## 7.5 Fræserens knivblade

Knivbladenes tilstand skal kontrolleres efter hver anvendelse. Når knivbladene er i god stand, trænger de nemmere gennem jordoverfladen, og dermed kræver fræseren mindre drivkraft for at fungere. Hvis fræserens ydeevne er blevet svækket, er knivbladene sandsynligvis blevet meget sløve eller nogle af bladene er blevet beskadiget. Knivbladene slides ved normalt brug, og de kan bøje eller knække, hvis de rammer en sten. Hvis knivbladene er bøjede, har dybe hak, revner eller lignende tegn på beskadigelse, skal de udskiftes med nye.

Knivakslen består af parvise højre- og venstreknivblade, og de kan udskiftes individuelt efter behov. Knivbladene A428806 er fremhævet i figuren, og der er i alt monteret 20 knivblade på akslen.

Jævnt slidte knivblade kan slibes. Undgå at slibe knivbladene barbarbladsskarpe, da dette vil gøre, at de slides meget hurtigt og overskarphed forbedrer ikke fræserens ydeevne. Bemærk, at knivbladets temperatur skal være så jævn som mulig under slibningen. Overskydende varme vil svække stålets brudstyrke og slidstyrke. Anvend kun knivblade, der ligner de originale.



Unormale vibrationer, der fortsat eksisterer efter grundig rengøring af udstyret, kan være et tegn på ubalance i knivakslen. Udskift beskadigede knivblade efter behov. Ubalancen kan medføre beskadigelse af lejerne. Kontakt service, hvis vibrationerne fortsætter.

**BEMÆRK**

Hvis knivbladene har store hak eller revner, eller hvis de er slidt for meget, skal de udskiftes. Brug altid gode beskytteshandsker ved håndtering af knivbladene.

## 8. Garantibetingelser

---

AVANT Tecno Oy giver 1 års garanti (12 måneder) fra redskabets købsdato.

### Garantien dækker følgende reparationer:

- Arbejdsløn dækkes, hvis reparationen ikke udføres på fabrikken.
- Fabrikken udskifter alle defekte dele og forbrugsmaterialer.

Fabrikken kan i specielle tilfælde godtgøre prisen på komponenter købt af kunden, hvis det har været aftalt på forhånd.

### Garantien dækker ikke:

- Normal vedligeholdelse eller dele og forbrugsmaterialer hertil.
- Skader, som skyldes usædvanlige arbejdsbetingelser eller arbejdsmåder, uagtsomhed, overophedning, ændringer foretaget uden aftale med AVANT Tecno Oy, brug af uoriginale reservedele eller manglende vedligehold.
- Konsekvenser af en defekt, afbrydelse af arbejdet eller andre mulige følgeomkostninger.
- Rejse- eller fragtomkostninger forårsaget af reparationen.



EY-vaatimustenmukaisuusvakuutus  
 EG-försäkran om överensstämmelse  
 EC Declaration of Conformity  
 EF-Overensstemmelseserklæring

**AVANT**<sup>®</sup>  
 www.avanttecno.com

Valmistaja / Tillverkare / Manufacturer / Producent:  
 Osoite / Adress / Address / Adresse:

AVANT TECNO OY  
 Ylötie 1  
 33470 YLÖJÄRVI, FINLAND

Vakuutamme täten, että alla mainitut tuotteet täyttävät konedirektiivin turvallisuus- ja terveystaamukset (direktiivi 2006/42/EY muutoksineen). Seuraavia yhdenmukaistettuja standardeja on sovellettu /

Vi försäkrar härmed att nedan beskrivna produkter överensstämmer med hälso- och säkerhetskrav i EG-maskindirektiv (EG-direktiv 2006/42/EG som ändrat). Följande harmoniserade standarder har tillämpats /

We hereby declare that the products listed below are in conformity with the provisions of the Machinery Directive (directive 2006/42/EC as amended). The following harmonized standards have been applied /

Vi erklærer herved, at nedenstående produkter er i overensstemmelse med bestemmelserne i maskindirektivet (direktiv 2006/42/EF indeholdende ændringer). Følgende harmoniserede standarder er anvendt :

SFS-EN ISO 12100, SFS-EN ISO 4413

Mallit / Modeller / Models / Modeller:

Avant	
Hydraulitoiminen kelajyrsin; Avant-kuormaajan työlaite	
Hydraulisk Jordfräs; arbetsredskap för Avant lastare	A425119
Hydraulic Rotary hoe; attachment for Avant loaders	A37430
Fræser; redskab til Avant minilæssere	



19.9.2018 Ylöjärvi, Finland

Risto Käkelä,  
 Toimitusjohtaja / Verkställande direktör /  
 Managing Director / Administrerende Direktør

Oversættelse af originale instrukser



**AVANT<sup>®</sup>**